

OCMER

OCM – 016 SIMPLEX



ROTORSPRITZMASCHINE FÜR DIE FÖRDERUNG VON SPRITZBETON, SPRITZMÖRTEL UND FEUERFESTMASSEN IM TROCKENSPRITZVERFAHREN OCM-016 SIMPLEX

Die **OCM-016 SIMPLEX** ist eine einfache und leicht bedienbare Rotorspritzmaschine zum Fördern von Trockenspritzmörtel/-beton, Feuerschutzmörtel und Sandstrahl-gut.

Die komfortablen Abmessungen der Maschine, geringes Gewicht, einfach austauschbare Rotoren sowie variable Schlauchdurchmesser stellen ein breites Einsatzgebiet der Maschine sicher.

Eine automatische Schmiereinrichtung vermindert den Verschleissaufwand für Dichtungsplatten und Rotorscheiben deutlich.

Durch die Möglichkeit der Anpassung der effektiven Förderleistung mithilfe unterschiedlicher Rotorgrossen und Schlauchdurchmesser wird ein grosses Einsatzgebiet abgedeckt.

- Baugrubensicherung
- Herstellung von Swimming Pools
- Betonsanierung mit Fertigmörteln
- Zustellung von feuerfesten Massen

Die OCM-016 SIMPLEX ist mit zweistufigem Elektroantrieb, mit Variator (Rotordrehzahl) oder mit Druckluftantrieb lieferbar. Alle Antriebsarten gewährleisten eine exakte Anpassung der Fördermenge an den tatsächlichen Bedarf.

Weitere Optionen: Kabelfernbedienung
Druckerhöhungspumpe



OCM

016

SIMPLEX

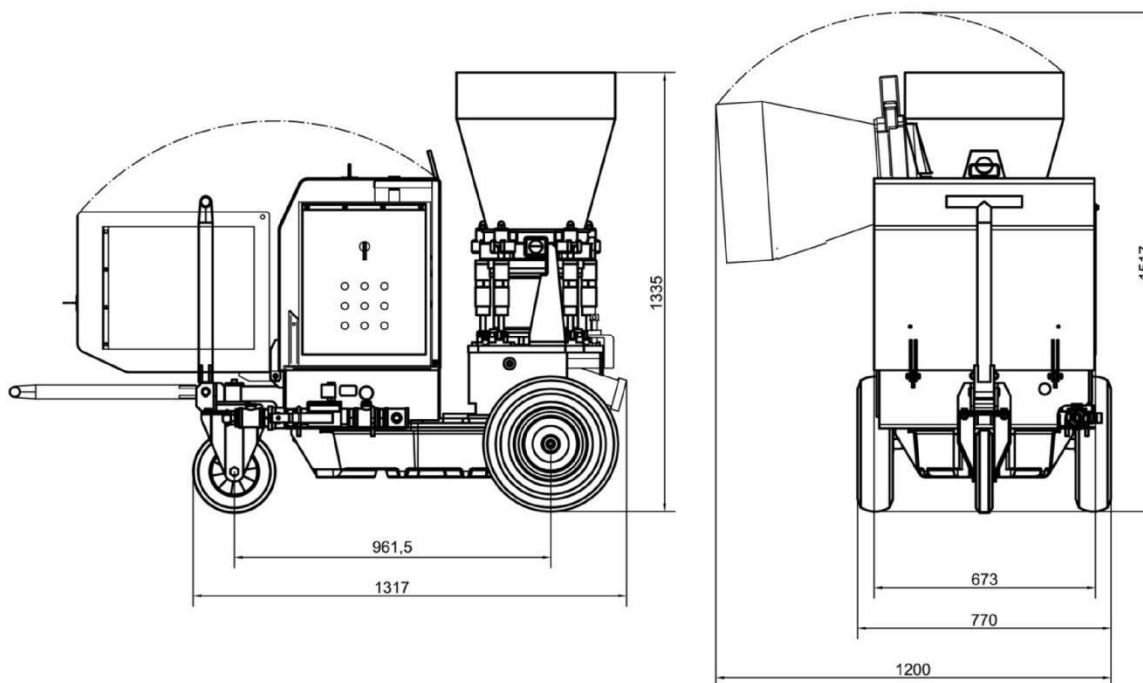
OCMER

OCM – 015 SIMPLEX

OCM

016

SIMPLEX



Gewicht 480 – 520 kg

Rotorinhalt Liter	Max. theor. Fördermenge* m³/h	Schlauch- durchmesser mm	Grösstkorn mm	Förderdistanz m horiz./vert.	Druckluftbedarf m³/min bei 4-6 bar
1,8	1,51	25 x 40	8	300/60	2 – 4
		32 x 48	10	300/60	3 - 5
3,2	2,69	32 x 48	10	300/60	3 – 6
		40 x 60	12	300/60	4 - 7
3,4	2,86	32 x 48	10	300/60	3 – 6
		40 x 60	12	300/60	4 - 7
5	4,20	40 x 60	12	300/60	5 – 8
		50 x 70	16	300/60	6 - 10
6	5,04	50 x 70	16	300/60	6 - 10

* = bei vollständig gefüllten Rotorkammern

Elektroantrieb:

Zweistufig: 3,5/5,5 PS; 3x400 V, 50 Hz
 Variator: 4 PS; 3x400 V, 50 Hz
 Schaltschrank: EEC Norm, (EN 60204-1;
 EN 60439-1; 73/23/EEC; 93/68/EEC)
 Schutzklasse: IP65

Druckluftantrieb:

Hauptmotor: 9 PS
 Hydraulikantrieb: 4 PS
 Druckluftbedarf: 6 m³ bei 6 – 7 bar

Right to make amendments reserved